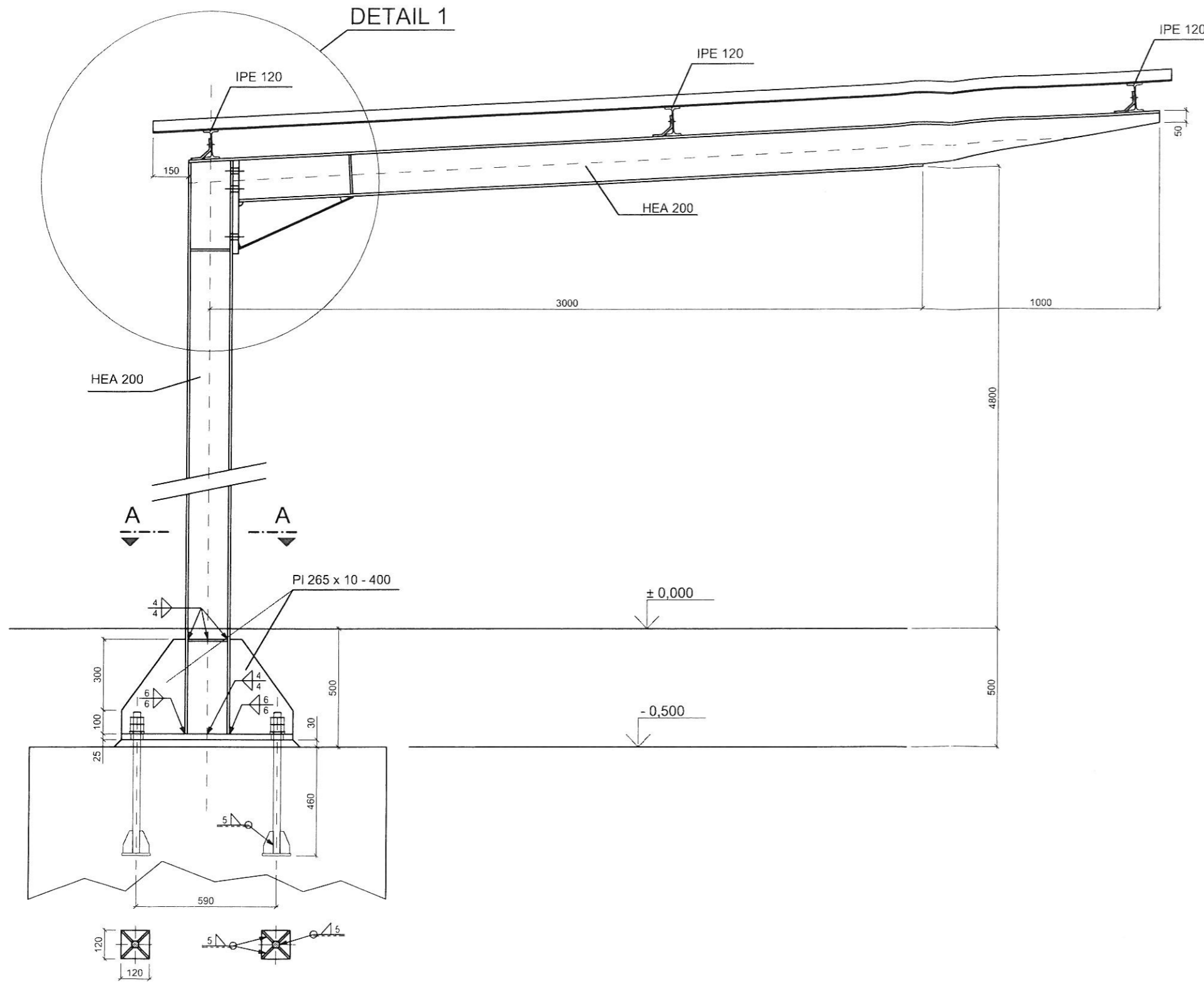
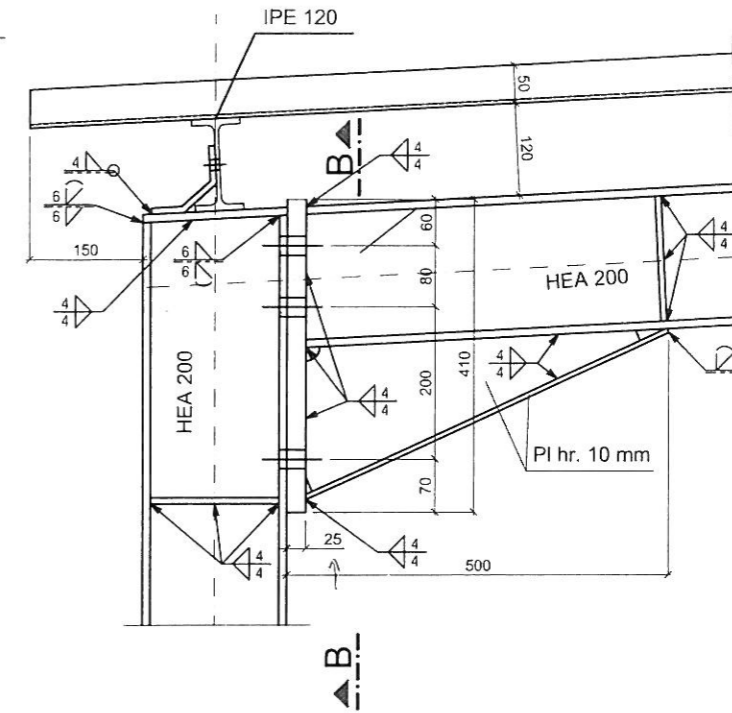


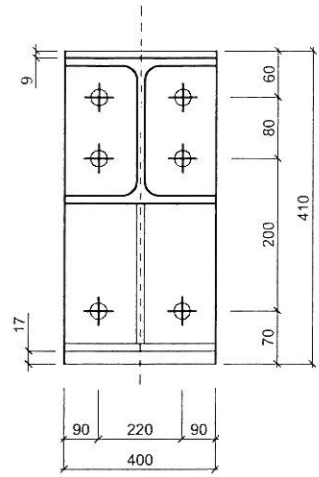
# Priečny rez



DETAIL 1 M1:10



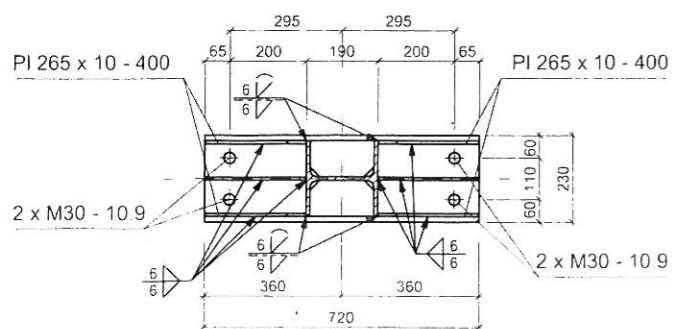
REZ B - B M1:10



## Legenga materiálov

Ocel : S 355 J2G3  
 Betón : B 25 (C20/25)

REZ A - A M1:20



*Handwritten signature*

M 1 : 20

Prístrešok P-1