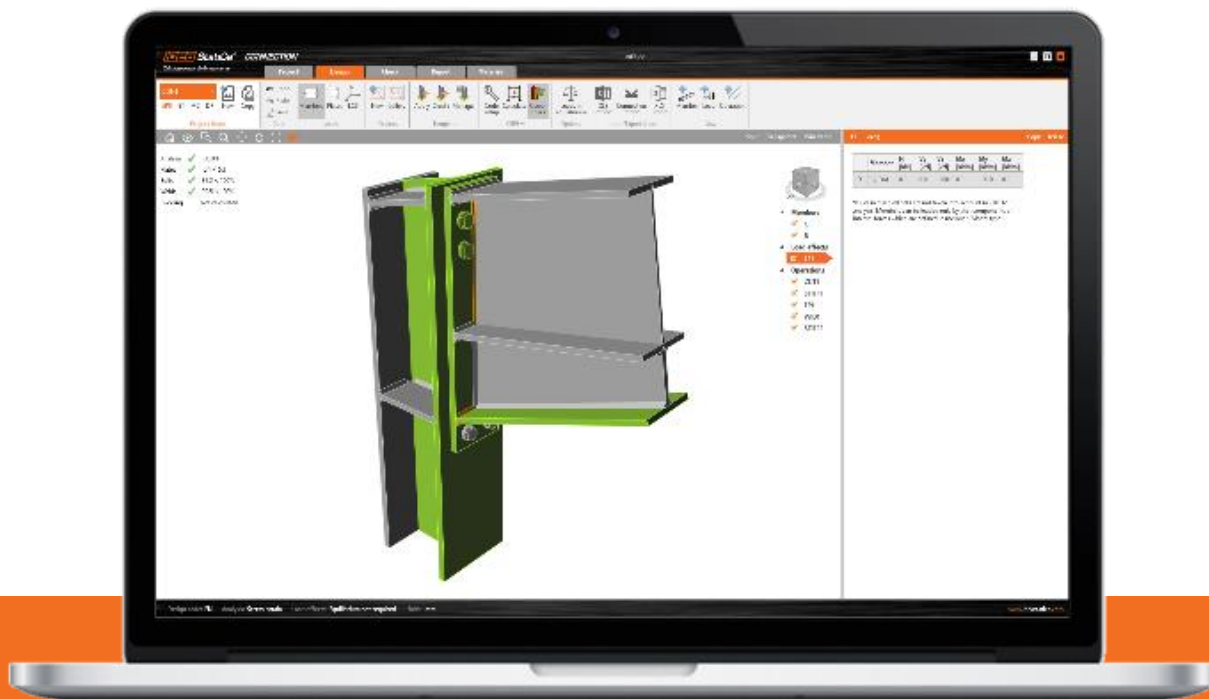


SEMINÁŘ PRO STUDENTY UNIZA

Ocelové styčníky, prvky a kotvení - jednoduše a rychle



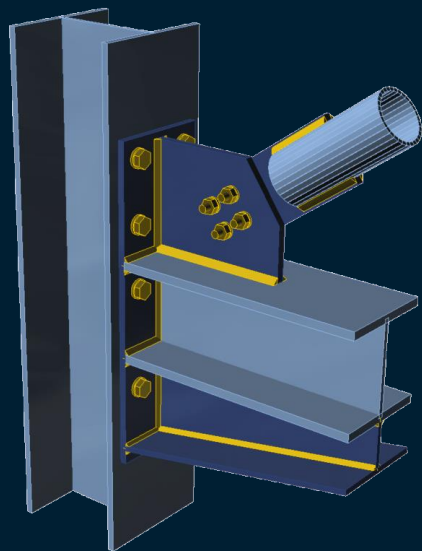
Návrh a posouzení všech ocelových styčníků dle Eurokódu a AISC během několika minut.
Seminář je organizován ve spolupráci s Katedrou stavebních konstrukcí a mostů.

IDEA StatiCa PRO STAVEBNÍ INŽENÝRY

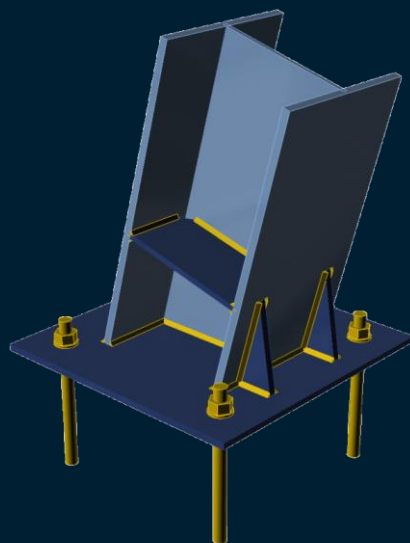
Vývojový tým s **30 lety** zkušeností
vytváří **inovativní software**
pro stavební inženýry
ve více než **70 zemích světa.**

VEŠKERÉ TYPY STYČNÍKŮ

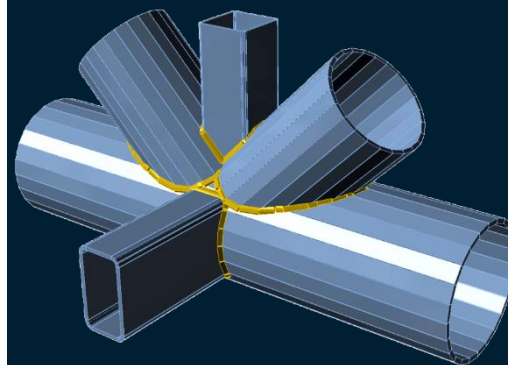
2D rámy & příhrady



patky & kotvení

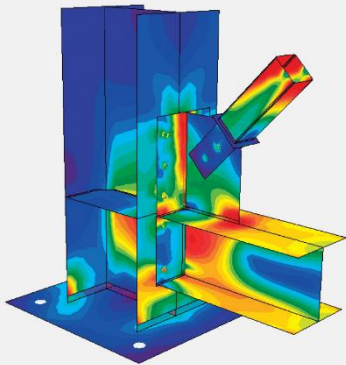


3D rámy & příhrady

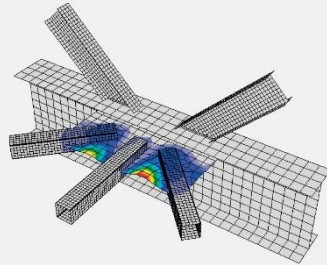


NÁVRH A POSOUZENÍ S IDEA StatiCa

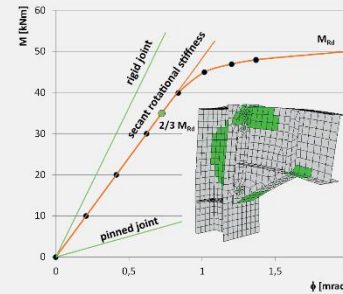
Pevnostní analýza



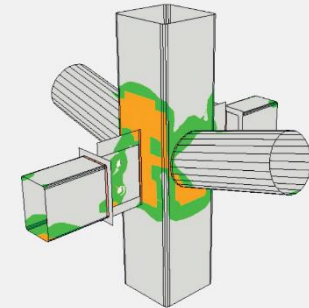
Stabilitní analýza



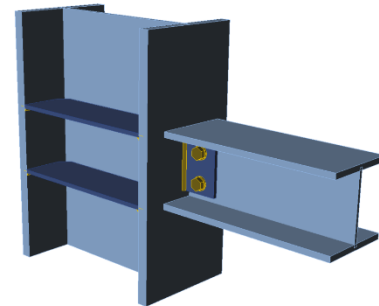
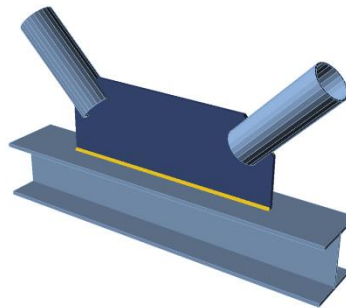
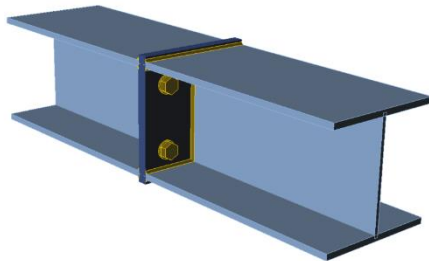
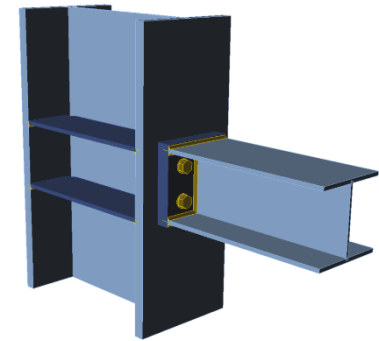
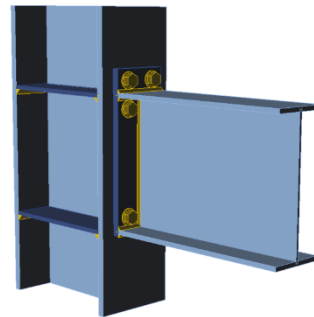
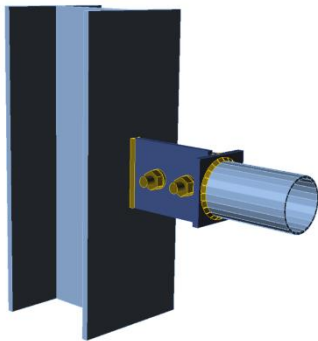
Tuhostní analýza



Celkový posudek



Veškeré standardní přípoje z Eurokódů
a AISC vypočítány v **IDEA StatiCa**.
Stejné výsledky.



OVĚŘENÍ

Modely vytvořené
v jiných programech.

Reálné testování.

Veškeré studie
publikovány.

Akademický tým 9 lidí
zpracovával 3 roky.



ČVUT

ČESKÉ VYSOKÉ
UČENÍ TECHNICKÉ
V PRAZE



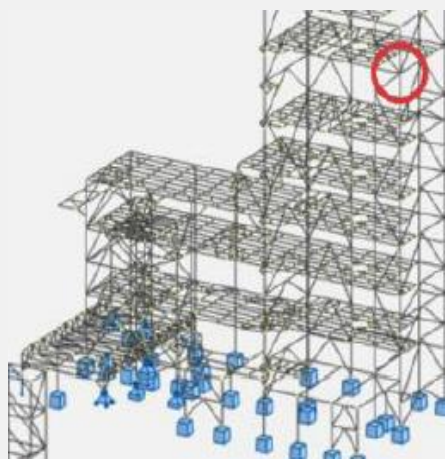
VYSOKÉ UČENÍ
TECHNICKÉ
V BRNĚ



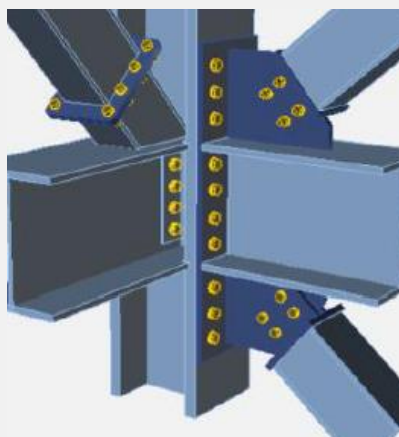
BIM ROZHRANÍ – MKP PROGRAMY

SCIA Engineer, AxisVM, RFEM, Robot, SAP 2000,
ConSteel, atd.

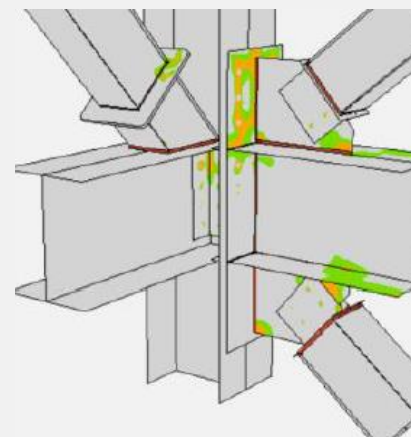
Výběr uzlu



Návrh přípoje



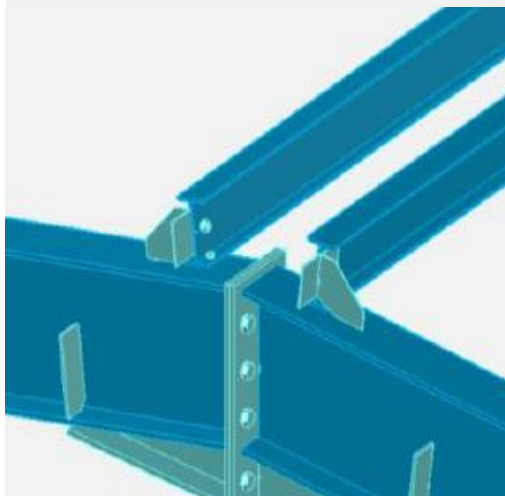
Posudek EN / AISC



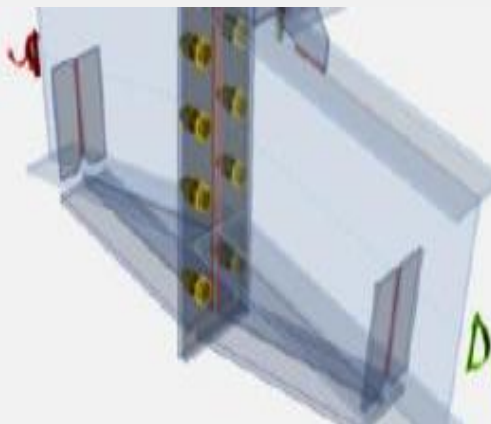
BIM ROZHRANÍ – CAD PROGRAMY

Tekla Structures a Advance Steel

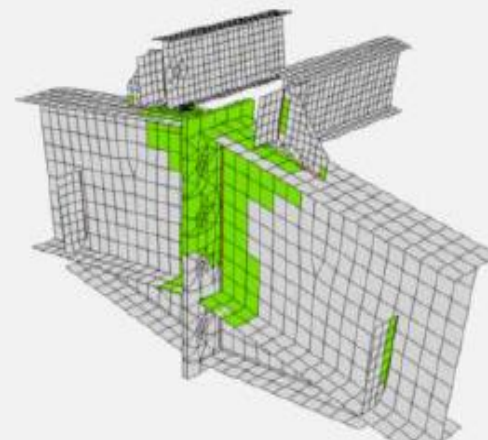
Výběr uzlu



Zatížení



Posudek EN / AISC



Obsah semináře

- Obecné informace o aplikaci IDEA StatiCa Connection
- Základy používání aplikace
- Ukázka propojení IDEA s dalšími programy (BIM)
- Příklady vyřešení složitých styčníků z celého světa
- Praktické cvičení – **VLASTNÍ NOTEBOOK**

S NAINSTALOVANOU STUDENTSKOU LICENCÍ

Licence ke stažení: <https://www.ideastatica.com/cz/free-trial/>

Kdy a kde

Čtvrtek **12. 12. 2019**

Začátek semináře – **8.30 hod**

Předpokládané ukončení – **15.30 hod**

Učebna AE303

Stavební fakulta, Katedra stavebních konstrukcí a mostů
Žilinská univerzita v Žilině

PŘIHLÁŠENÍ

Vyplněním formuláře na webu IDEA StatiCa:

<https://www.ideastatica.com/cz/ocelove-stycniky-prvky-a-kotveni-jednoduse-a-rychle-12-12-zilinska-univerzita/>

Kontaktní osoby:

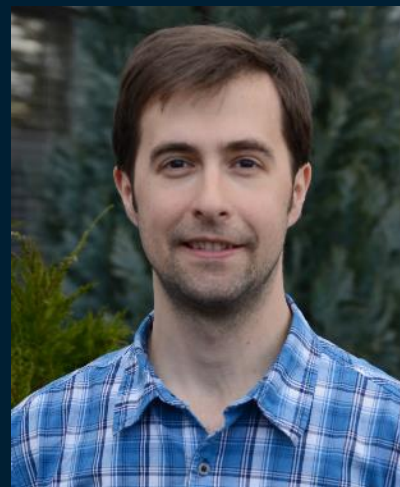
Klára Thielová – klara.thielova@ideastatica.com

Richard Hlinka - hlinka@fstav.uniza.sk

Seminář povedou



BcA. Klára Thielová
Konzultant



Ing. Vít Hurčík
Produktový inženýr

Těšíme se na vás!

www.ideastatica.cz