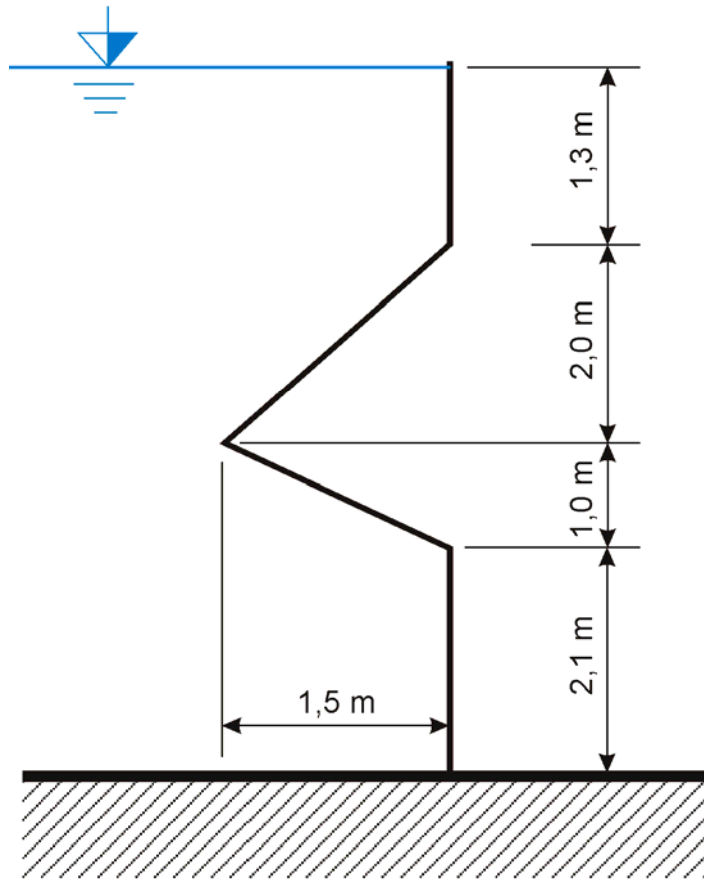
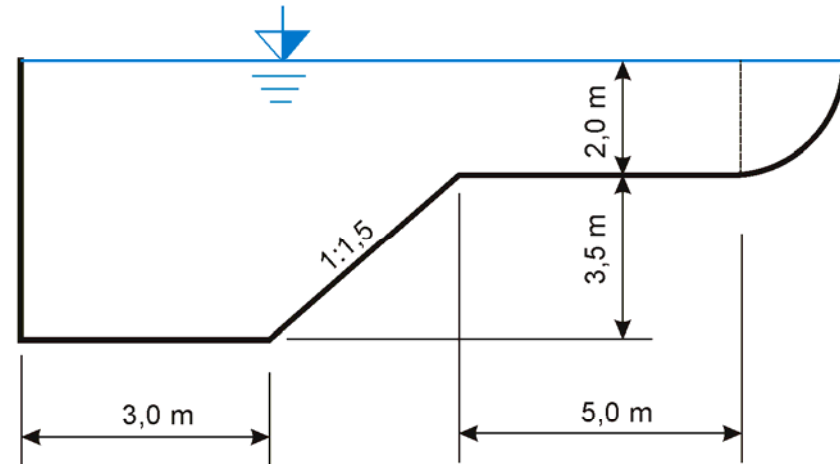


Tlakovú silu na stenu,  
 $\rho=1000\text{kg}\cdot\text{m}^{-3}$ ,  $g=9,81$

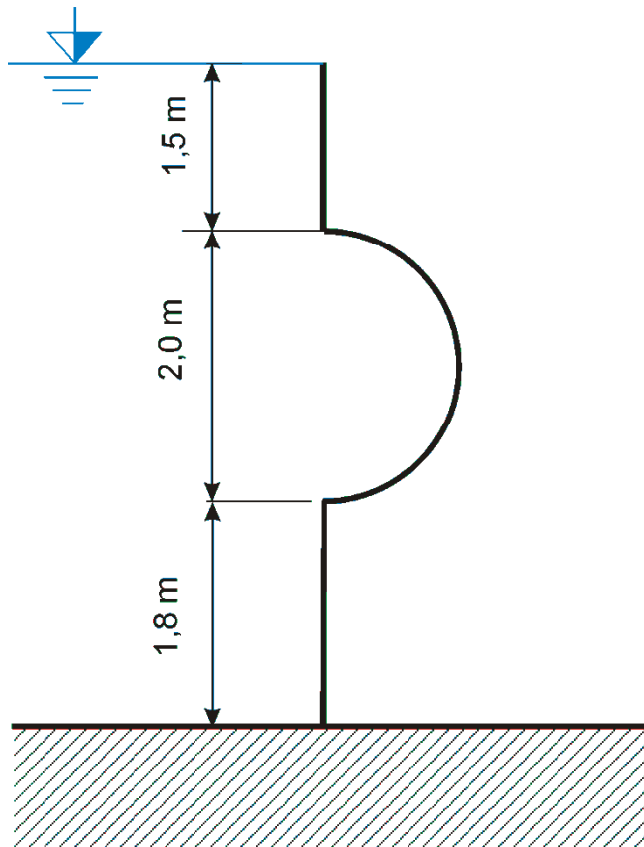


Prietok korytom,  $n=0,03$ ,  $i=0,05\%$

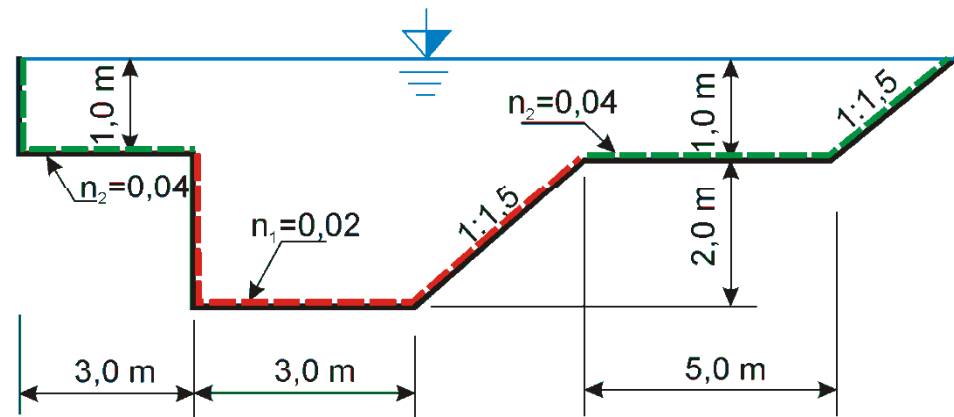


1

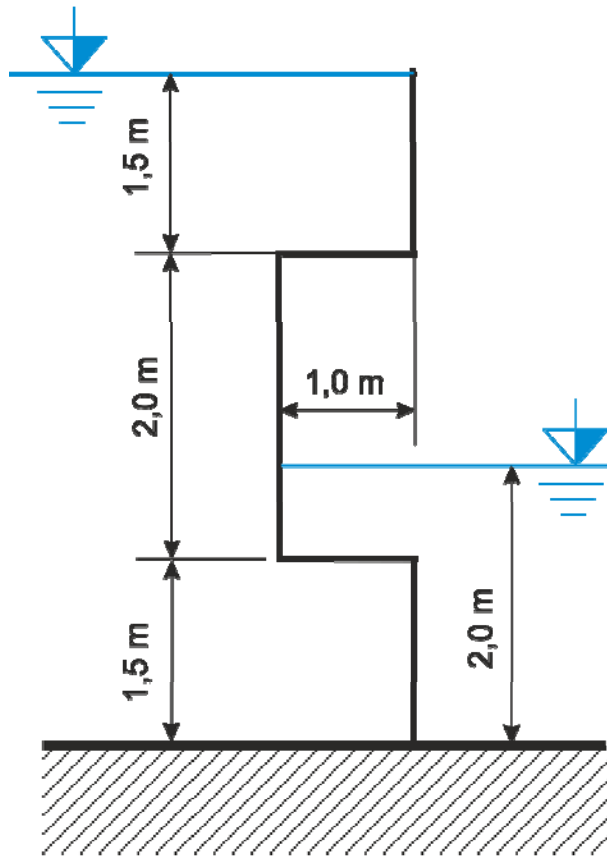
Tlakovú silu na stenu,  
 $\rho=1000\text{kg}\cdot\text{m}^{-3}$ ,  $g=9,81$



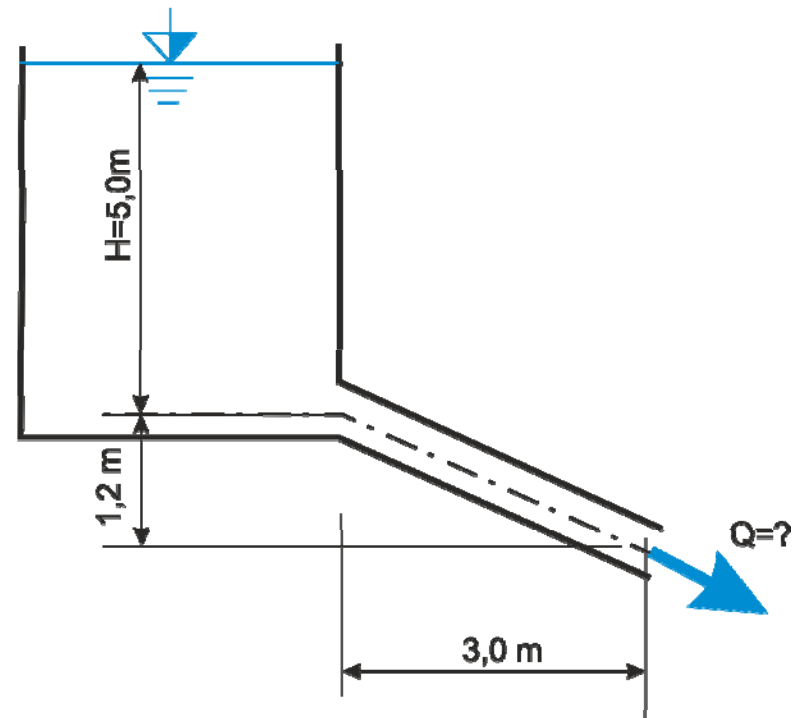
Prietok profilom,  $i=0,05\%$



Tlakovú silu na stenu,  
 $\rho=1000\text{kg}\cdot\text{m}^{-3}$ ,  $g=9,81$

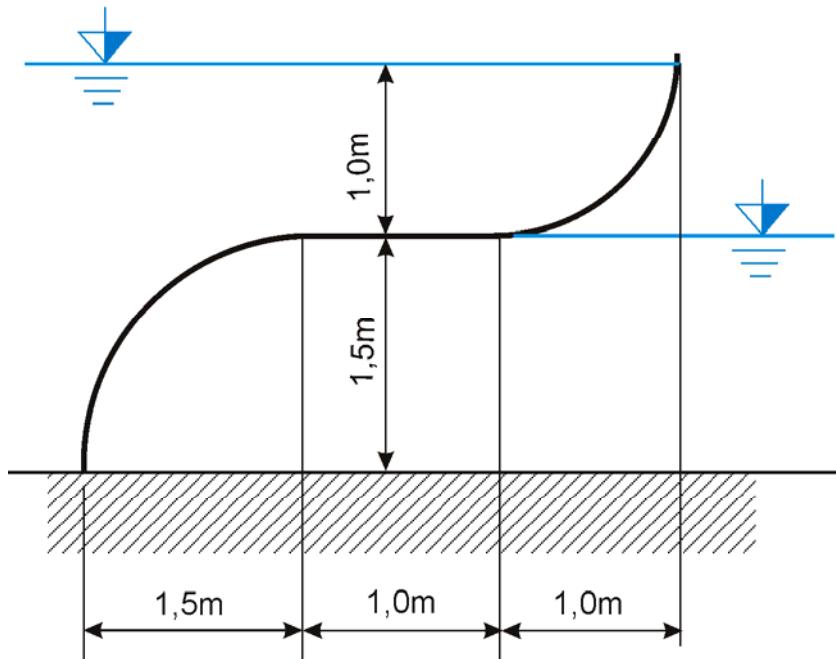


Prietok potrubím,  $n=0,015$ ,  $d=80\text{mm}$

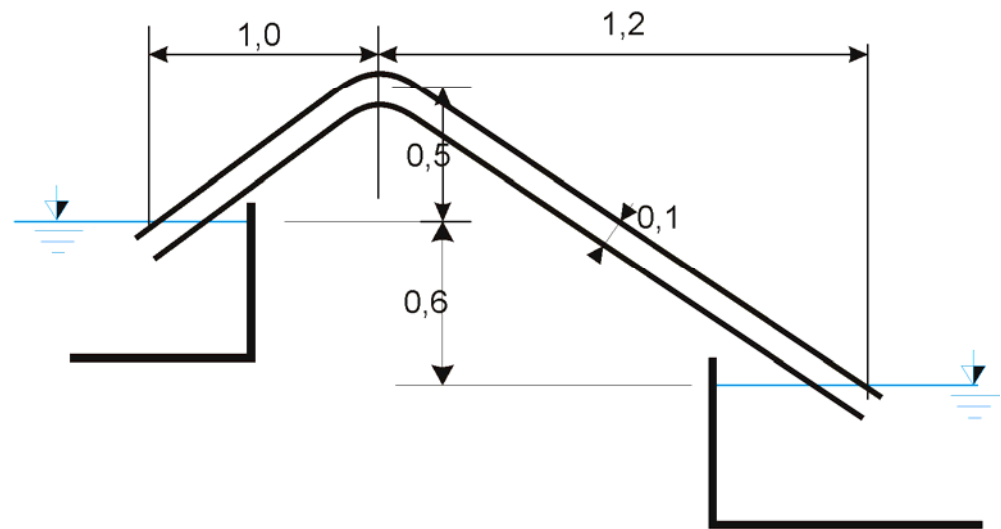


3

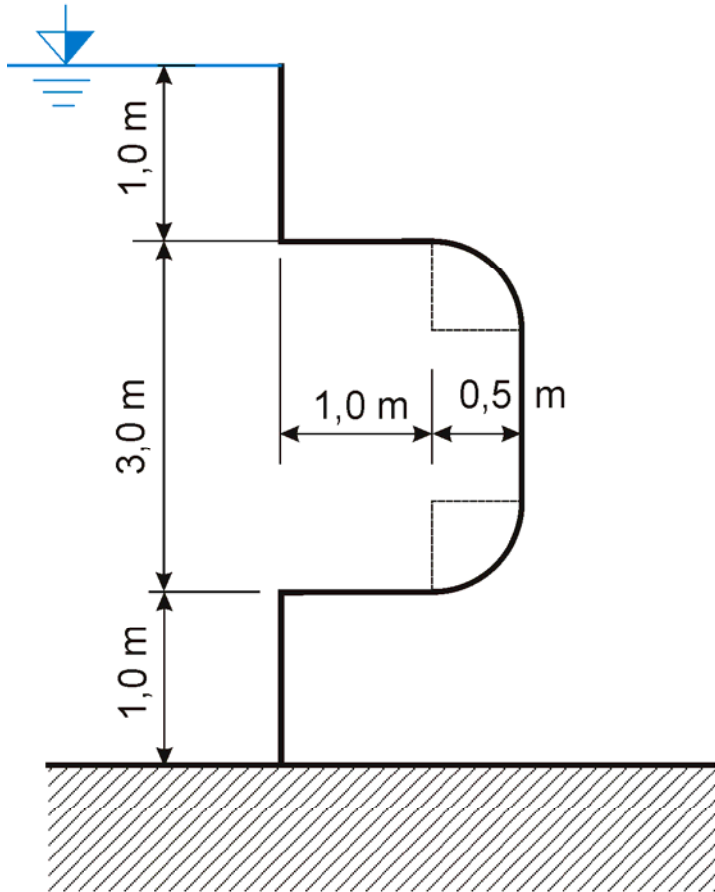
Tlakovú silu na stenu,  
 $\rho=1000\text{kg}\cdot\text{m}^{-3}$ ,  $g=9,81$



Prietok násoskou,  $n=0,02$ ,  $\xi$  v kolene=0,1

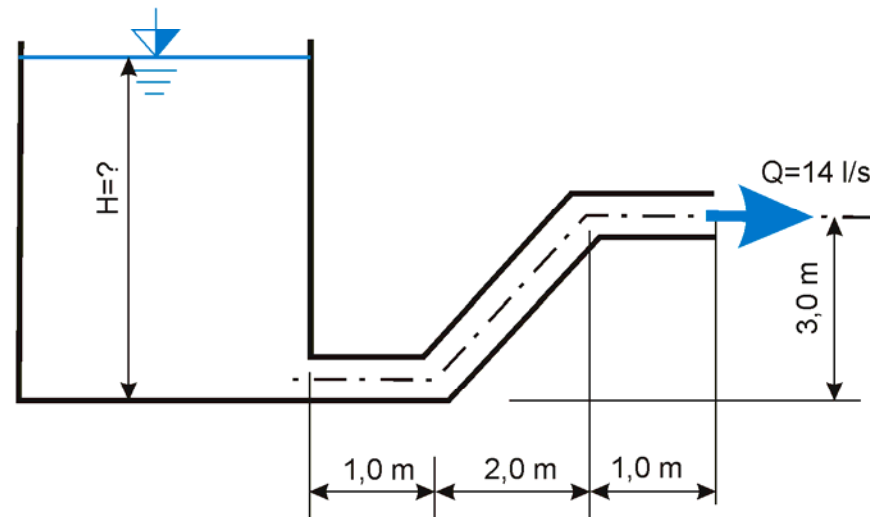


Tlakovú silu na stenu,  
 $\rho=1000\text{kg}\cdot\text{m}^{-3}$ ,  $g=9,81$

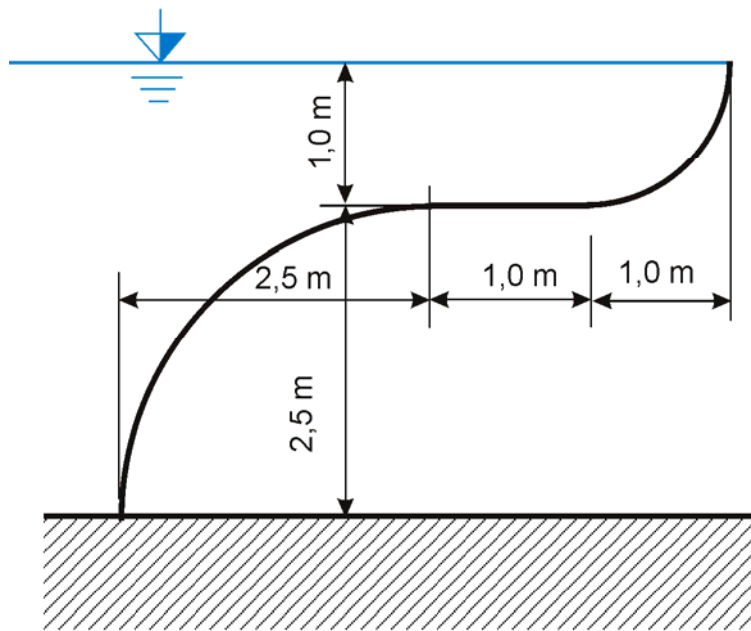


Výška vody v nádobe

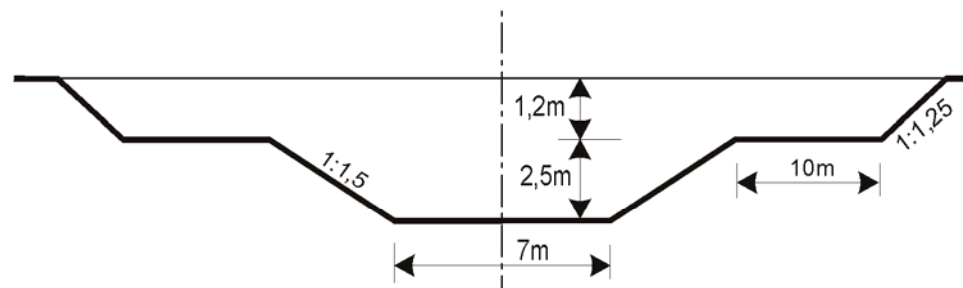
$\xi$  v kolene je 0,2  $Q=14\text{ l/s}$ ,  
 $n=0,012$ , priemer=80 mm,  
reálna kvapalina, turbulentné prúdenie



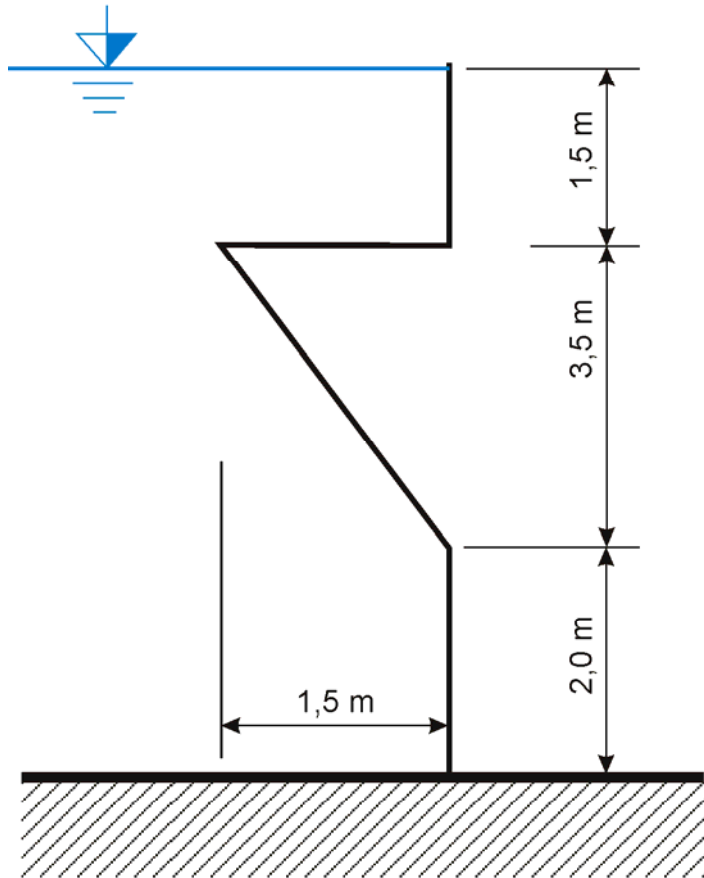
Tlakovú silu na stenu,  
 $\rho=1000\text{kg}\cdot\text{m}^{-3}$ ,  $g=9,81$



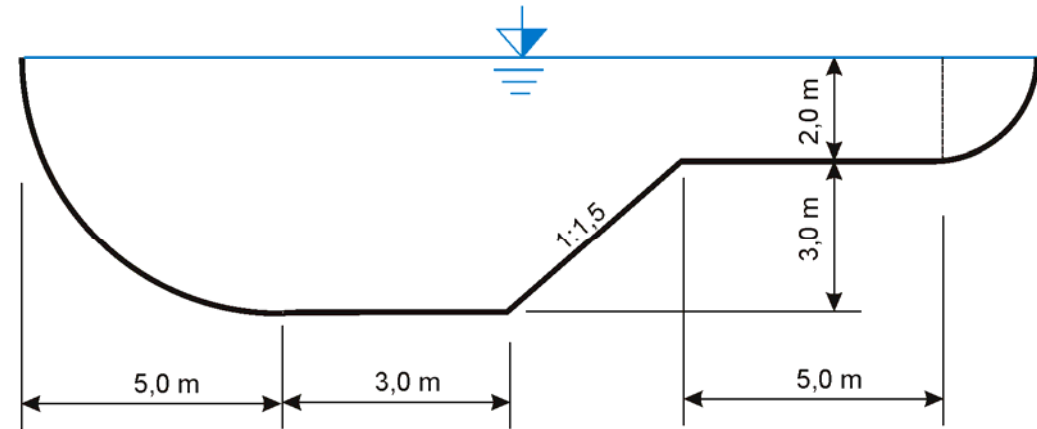
Pozdĺžny sklon koryta,  $n=0,03$ ,  $Q=100\text{m}^3\cdot\text{s}^{-1}$



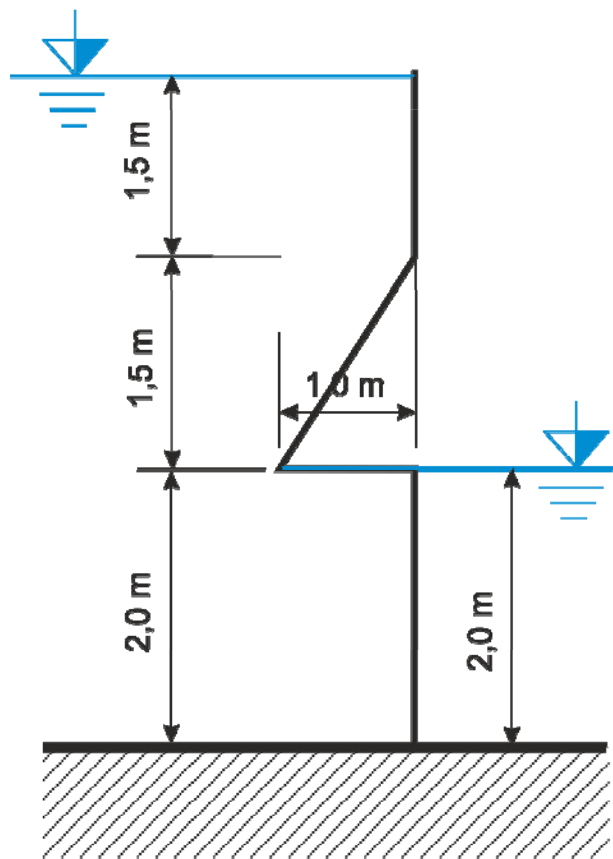
Tlakovú silu na stenu,  
 $\rho=1000\text{kg}\cdot\text{m}^{-3}$ ,  $g=9,81$



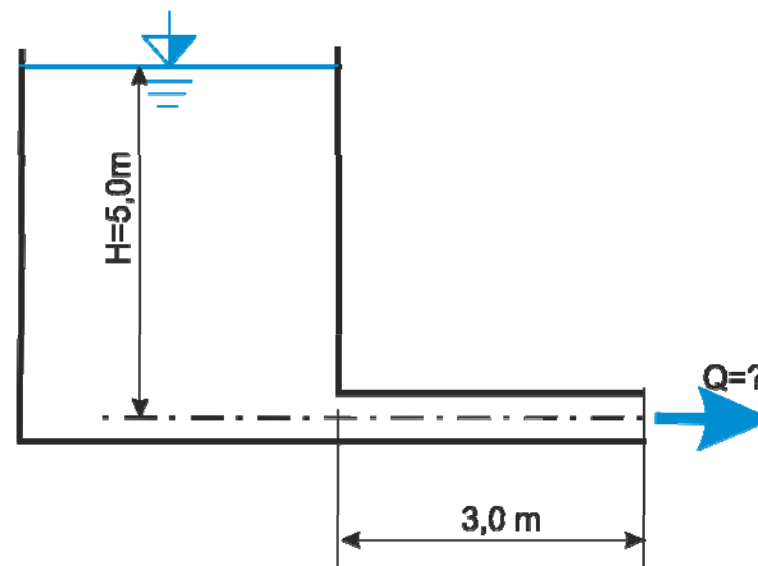
Prietok profilom,  $i=0,1\%$ ,  $n=0.03$



Tlakovú silu na stenu,  
 $\rho=1000\text{kg}\cdot\text{m}^{-3}$ ,  $g=9,81$

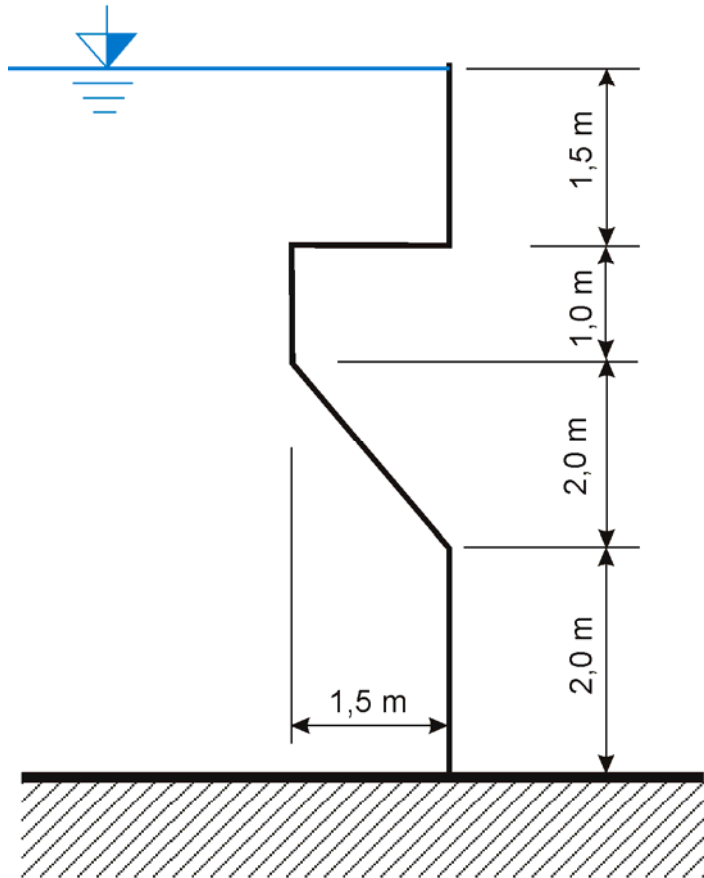


Prietok potrubím,  $n=0,02$ ;  $d=80\text{mm}$





Tlakovú silu na stenu,  $b=1\text{m}$   
 $\rho=1000\text{kg}\cdot\text{m}^{-3}$ ,  $g=9,81$



Prietok profilom,  $i=0,1\%$ ,  $n=0.03$

